

Nuda

DUEMILADICIASSETTE



→ FLAMINIA.

➔ **FLAMINIA.**

Ludovica + Roberto Palomba

Nuda

DUEMILADICIASSETTE



Nuda 2002

I lavabi Nuda, disegnati nel 2002, sono stati il frutto della collaborazione, iniziata nel 1997, tra Ceramica Flaminia e Ludovica e Roberto Palomba. La ricerca progettuale fu orientata verso forme meno rigorose e più sensuali, che diedero maggior risalto al materiale ceramico. Oggi, ancora dopo molti anni, questa collezione domina il trend del mercato nella forma, nei contenuti e nei concetti, estetici e strutturali.

The range of Nuda washbasins, designed in 2002, was born of a collaboration between Ceramica Flaminia and Ludovica and Roberto Palomba undertaken in 1997, when design studies began to seek less straightforward designs and focus on more sensual forms that might bring out all the lustre of the ceramic material. Nowadays, after many years, this collection still dominates market trends in terms of form, contents, and aesthetic and structural concepts.





Photo Enrico Costantini

LUDOVICA+ROBERTO PALOMBA
PER **FLAMINIA.**

Nuda
DUEMILADICIASSETTE

Ludovica e Roberto Palomba architetti e designers milanesi affermati, vincitori di numerosi premi e riconoscimenti, hanno lavorato al progetto di ampliamento della serie Nuda, arricchendola di nuovi formati e finiture. Una gamma di prodotti dalle proporzioni leggere e da un'estetica "young", più facile da inserire in quegli spazi urbani laddove lo spazio è il vero lusso.

Ludovica and Roberto Palomba, Milan-based architects and designers, winners of numerous awards and recognitions, worked on a project to broaden the Nuda range by enriching it with new size and finish choices. The end in view was a range featuring lighter proportions and a "younger" aesthetic appeal, that could fit easily into today's urban settings where space is the real luxury.



NudaSlim
60



NudaSlim
75

NudaSlim





NudaSlim

Le linee del progetto originale, ancora attuali, sono rimaste inalterate, sono invece cambiate le proporzioni e le dimensioni. Gli spessori si sono assottigliati, in coerenza con il trend degli ultimi anni, senza però eccedere, conferendo risalto al materiale ceramico sia dal punto di vista visivo che tattile.

The lines of the original project are still current and have not been altered. The proportions and sizes are new: the thickness of the profiles has been reduced, in keeping with the trends of the last few years, but always within reason, so as to give the ceramic material the importance it deserves in terms of visual impact and pleasure to the touch.







NudaSlim

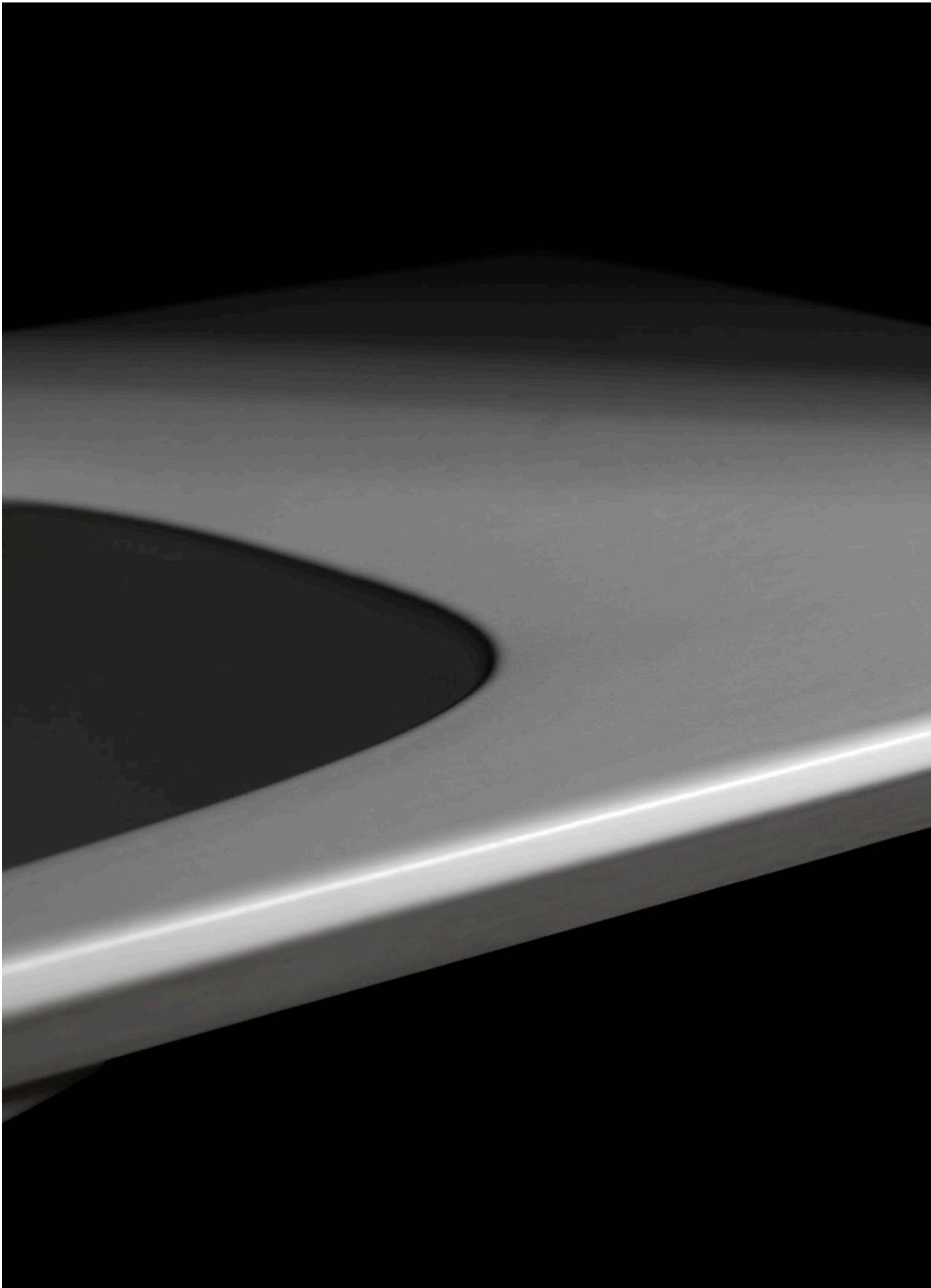


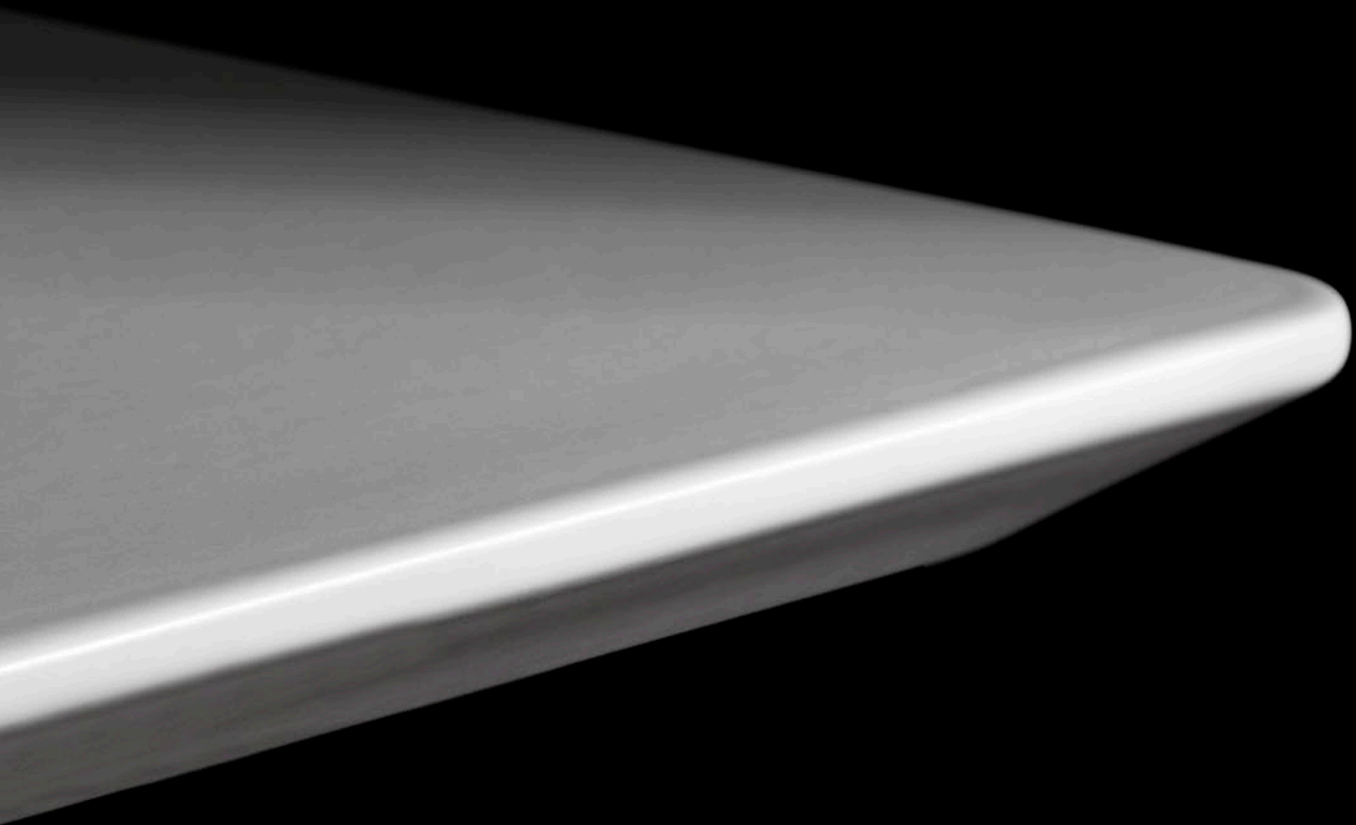
NudaSlim
60



NudaSlim
75



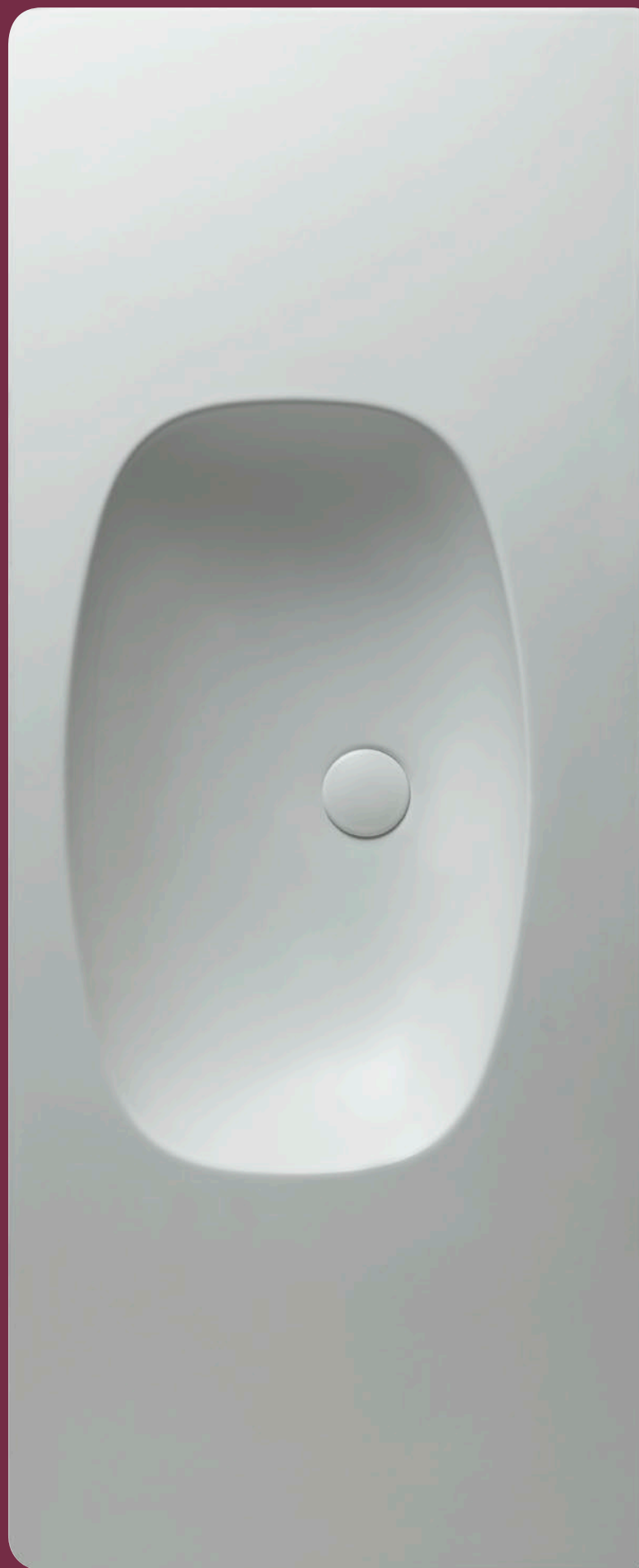




NudaFlat



NudaFlat
120





NudaFlat

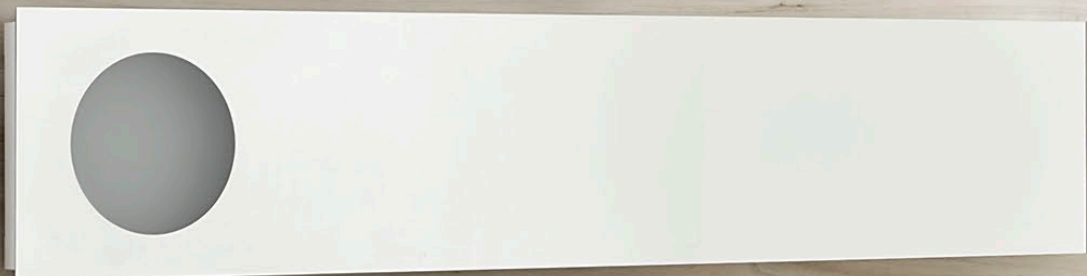
Un attento lavoro sulle proporzioni, dove linee sensuali intersecano rigide geometrie, ha dato vita alla consolle **NudaFlat**.

In questo progetto materiale e design interagiscono alla perfezione plasmando un lavabo leggero, essenziale e al contempo sofisticato.

Careful dimensioning of the proportions, where sensual lines intermingle with rigid geometries, has given life to the **NudaFlat** console.

In this project, material and design interact seamlessly to create a washbasin that is lightweight, essential, and at the same time highly sophisticated.



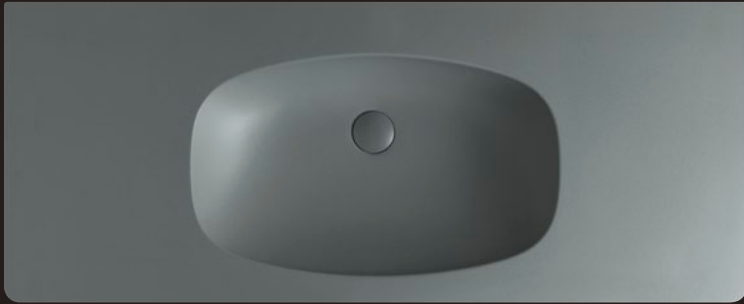


NudaFlat





nuvola



grigio lava



grafite



fango



latte

Nuda

COLOR

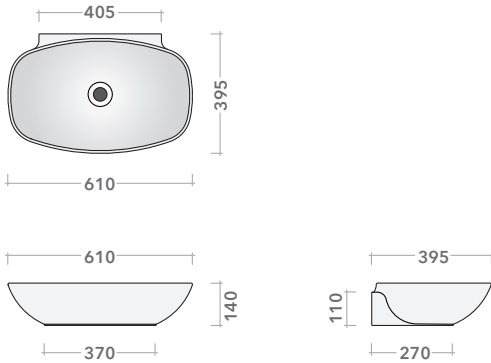


Anche questa collezione di lavabi è disponibile in più finiture, dal classico lucido alle nuove tinte cangianti, ma sono le colorazioni opache che enfatizzano particolarmente gli oggetti dell'intera gamma permettendo di ricreare suggestive atmosfere.

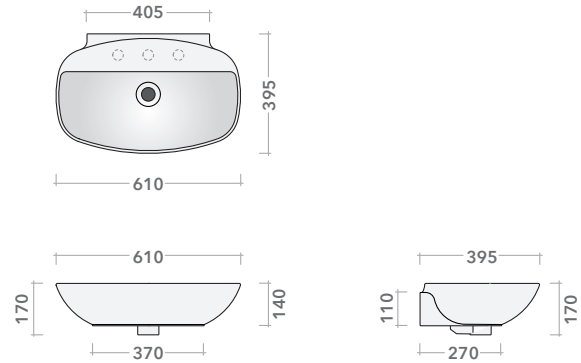
As usual, this collection of washbasins can be had in several finishes, from the classic glossy to novel changing hues, but particularly effective are the matte colours that emphasise most effectively the products making up the range and make it possible to recreate evocative atmospheres.

Nuda TECH

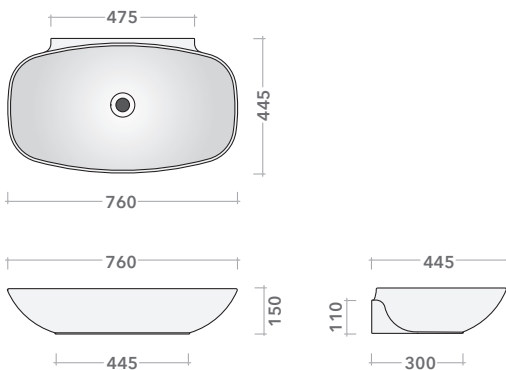
art. **ND60L** - dim. 61 x 39,5 x h 14 cm
 Lavabo **NUDASLIM 60** da appoggio / sospeso
NUDASLIM 60 countertop / wall hung basin



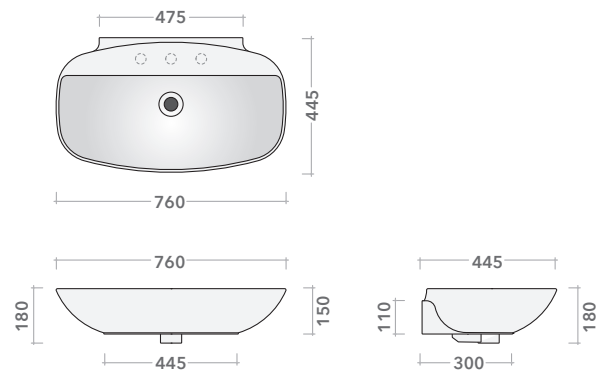
art. **ND60PR** - dim. 61 x 39,5 x h 17 cm
 Lavabo **NUDALIGHT 60** da appoggio / sospeso
 con piano rubinetteria predisposto per tre fori
NUDASLIM 60 countertop / wall hung basin
 with tap ledge arranged for three holes



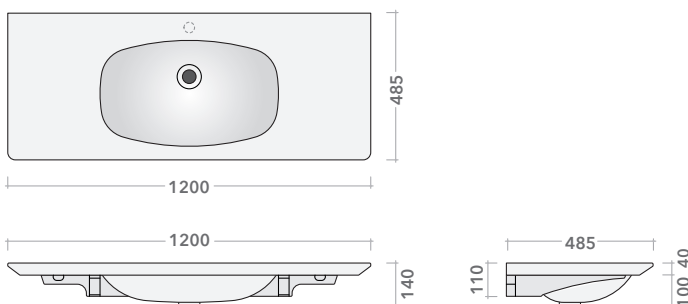
art. **ND75L** - dim. 76 x 44,5 x h 15 cm
 Lavabo **NUDASLIM 75** da appoggio / sospeso
NUDASLIM 75 countertop / wall hung basin



art. **ND75PR** - dim. 76 x 44,5 x h 18 cm
 Lavabo **NUDASLIM 75** da appoggio / sospeso
 con piano rubinetteria predisposto per tre fori
NUDASLIM 75 countertop / wall hung basin
 with tap ledge arranged for three holes



art. **ND120L** - dim. 120 x 48,5 x h 14 cm
 Consolle **NUDAFLAT** sospesa
 con piano rubinetteria predisposto monoforo
NUDAFLAT wall hung console with tap ledge
 arranged for single hole



ADMEMBER


Ceramics of Italy

Quality Management System
UNI EN ISO 9001: 2000 N.3991

Environmental Management System
UNI EN ISO 14001: 2004

Spazio Flaminia Showroom
via Solferino, 18 - Milano
t. +39 02 89055303 **f.** +39 02 89055490
spazioflaminia@ceramicaflaminia.it

Ceramica Flaminia Spa
S.S. Flaminia km. 54,630 - Civita Castellana VT
t. +39 0761 542030 **f.** +39 0761 540069
ceramicaflaminia@ceramicaflaminia.it

→ FLAMINIA.

Copyright
Flaminia 2017

Flaminia art direction
Giulio Cappellini

Catalog art direction and graphic design
Giulio Cappellini
Flaminia - R. Costantini

Photos
Roberto Costantini

Flaminia is a registered trademark
of Ceramica Flaminia Spa

www.ceramicaflaminia.it

→ FLAMINIA.